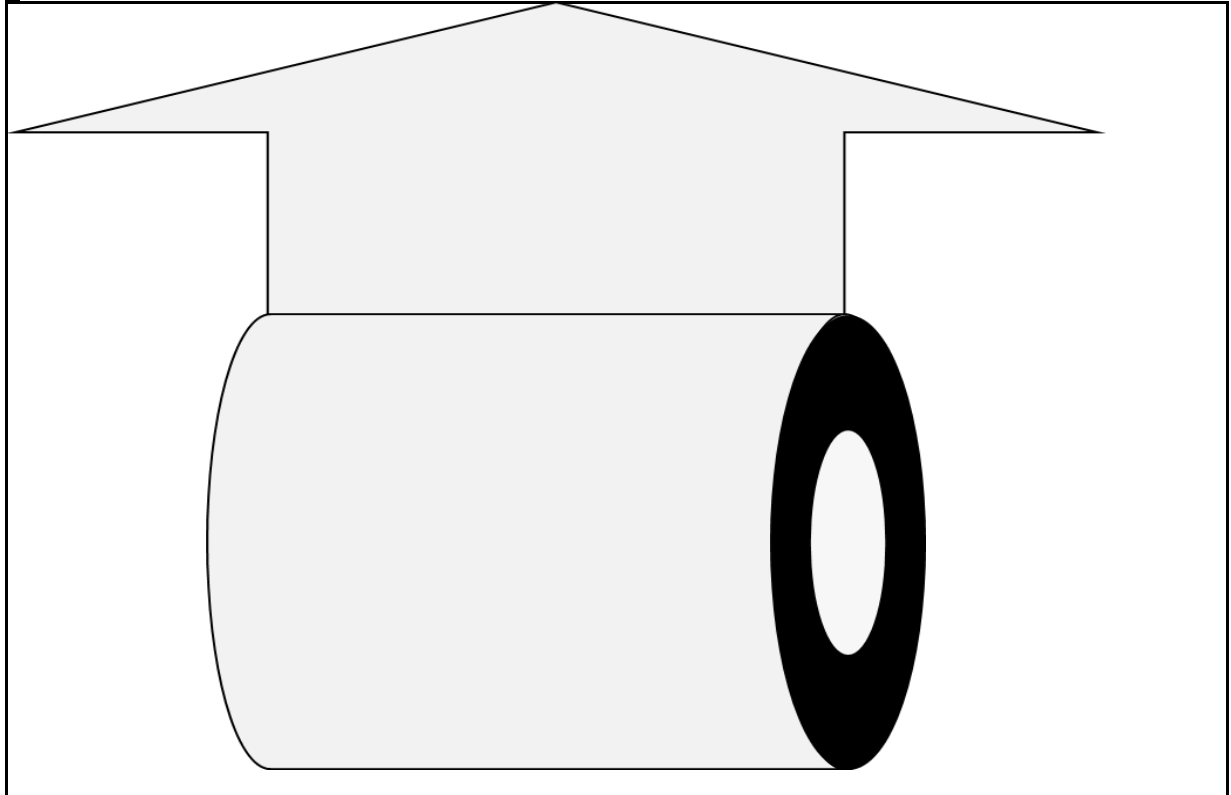




FICHA TÉCNICA DE PRODUCTO

Código:	FO-CAL-010
Fecha:	22/02/2021
Versión:	1

AREA:	SELLADO	CODIGO DE PRODUCTO:	
CLIENTE:	xxxxxxx	REFERENCIA:	FILM SECUNDARIO 950 MM A 2500 MM PARA ENSACADORA CON RECICLADO AL 20%



CARACTERISTICAS		ESPECIFICACION	TOLERANCIA
Medidas (cm)	Ancho Inicial (A)	95 A 250	± 0,5 cm
	Ancho Final (B)	95 A 250	± 0,5 cm
	Largo Inicial (C)	CONTINUO	± 0,5 cm
	Largo Final (D)	CONTINUO	± 0,5 cm
	Fuelle (E) Lateral	N.A.	± 0,5 cm
	Solapa (F)	N.A.	± 0,5 cm
Calibre (mil")		1 a 5 Mil " o 25 a 125 micras	± 1%
Coeficiente de Friccion Externo		Dependiendo aplicación	± %
Coeficiente de Friccion Interno		Dependiendo aplicación	± %
MEZCLA		xxxxxxxxxx	N.A.
Gramaje (gr/m2)			± 10 %

OBSERVACIÓN: BOLSA RESISTENTE EN POLIETILENO DE BAJA TRANSPARENTE, CON RECUPERADO AL 20%. CON O SIN MICROPERFORACIÓN.

	REALIZO:	APROBO
Firma:		
Nombre:		Yolanda Ramirez
Cargo:		Coordinadora de produccion
Fecha:		